

⑤ 日本国特許庁 (JP) ① 特許出願公開  
 ④ 公開特許公報 (A) 昭58—174741

⑤ Int. Cl.<sup>3</sup> 識別記号 庁内整理番号 ④ 公開 昭和58年(1983)10月13日  
 F 16 F 15/08 6581-3J  
 F 04 B 39/00 1 0 2 6649-3H 発明の数 1  
 審査請求 未請求

(全 3 頁)

④ 密閉形圧縮機の支持装置

800株式会社日立製作所栃木工  
場内

⑦ 特 願 昭58—52590

⑦ 発 明 者 村田充

⑦ 出 願 昭54(1979)11月5日

栃木県下都賀郡大平町大字富田

(前置用新案出願日援用)

800株式会社日立製作所栃木工  
場内

⑦ 発 明 者 関上和夫

⑦ 出 願 人 株式会社日立製作所

栃木県下都賀郡大平町大字富田  
800株式会社日立製作所栃木工  
場内

東京都千代田区丸の内1丁目5  
番1号

⑦ 発 明 者 宇根山祥久

⑦ 代 理 人 弁理士 高橋明夫 外1名

栃木県下都賀郡大平町大字富田

明 細 書

発明の名称 密閉形圧縮機の支持装置

特許請求の範囲

1. 電動機部と圧縮機部を収納した密閉容器の支持装置において、角平板の4方隅の2隅に脚部を設けた防振体に成形したゴム状防振体を取付けたことを特徴とする密閉形圧縮機の支持装置。
2. 2隅に設けた脚部を凹状に連結した構造体に成形したことを特徴とする特許請求の範囲第1項記載の密閉形圧縮機の支持装置。
3. 2隅に設けた脚部を設け形状に成形したことを特徴とする特許請求の範囲第1項および第2項記載の密閉形圧縮機の支持装置。

発明の詳細を説明

(発明の有用分野)

本発明は密閉形圧縮機の騒音、振動防止用の支持装置に関するものである。

(従来技術)

従来、支持装置を第1図、第2図により説明する。1は密閉形圧縮機の母體で、電動機部と圧縮

機部を収納している。2は密閉容器に固定されたアン、3は防振体である。防振体3の中のベーク4に固定されたスタンドホルト5が通り、防振体3はブッシュナット6で押えつけられており輸送強度を保っている。すなわち、密閉容器1の振動はアン2とベーク4の間の防振体5の中を伝わる時に減衰し、ベーク4に伝わる振動を減らす。

一般的に密閉形圧縮機の振動は上下方向、前後方向、回転方向の3方向に分割して考える。この3方向の各々の振動の吸振特性に照して、従来の支持装置においては次の制約がある。すなわち、吸振特性を向上させるために中抜き構造とするが、成形型の制約から、中抜きが大きさが制限される。成形可能な材質上の制約からも吸振特性は制限される。また、特定方向のみの吸振特性を良好にすることができない。円筒形状であることから、防振体3を大形化したい場合、必然的にアン2も大形になる。安定性を得るために、三個所以上の支持部が必要である。

(発明の目的)

特開58-174741(2)

本発明はかかる点に基づいてなされたものである。

(発明の概要)

即ち、防護体3を平板よりなる構造体とすることにより上記欠点を解消せんとしたものである。

(発明の実施例)

以下本発明の詳細を図3図、図4図に示す一実施例により説明する。防護体3は、平板よりなる構造体であり、ベース4に設けられた凹部により位置決められ、アン2に明けられた穴7を通して、ベース4に固定されたスタッドボルト5と防護体3を押えるブッシュナット6により締結強度を保持している。本発明による、防護構造によれば、防護体3が、平板よりなる構造のため、成形性が簡単であり、製造特性に優れる。長さ等は任意に設定できる。材質上から制約される製造特性も、板厚、長さによりカバーできる。特定方向の製造特性を向上させる場合も、防護体3の垂直部、および水平部の板厚、長さを任意に変更することにより対応できる。また支

持が安定するため、支持部を2箇所とすることができる。またベース4に凹をつける工種も一般的にベースはプレス成形によるため支障にはならない。また第5図に示した如く、防護体3bの底面を箱形にすることによりベース4の凹部を省いても良い。また第6図に示した如く、防護体3aの垂直部を防護体3cのように成形にすることにより、製造特性をさらに向上させることができる。また密閉容器1の振動の相対なる重心にアン2を取りつけることにより、密閉容器1のベース4に伝わる振動の量は少なくなる。

また、本発明による平板構造の防護体3によれば、円筒状の防護体3のように、成形時に中子を使用する必要がないため、長径の状態に成形して切断により1個1個に分離製作することが可能であり、製造ロストの大幅な低減も可能となる。

(発明の効果)

以上の如く本発明によれば、成形形状を任意に設定できる平板構造の防護体を使用した支持装置により、製造特性を任意に設定でき、騒音、振動

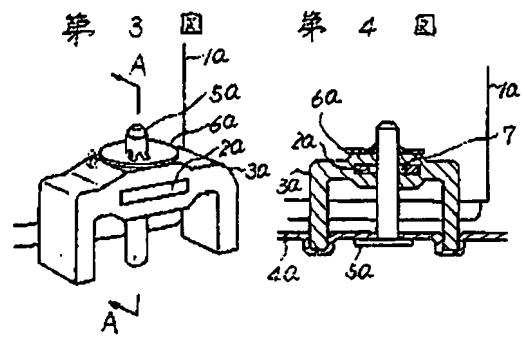
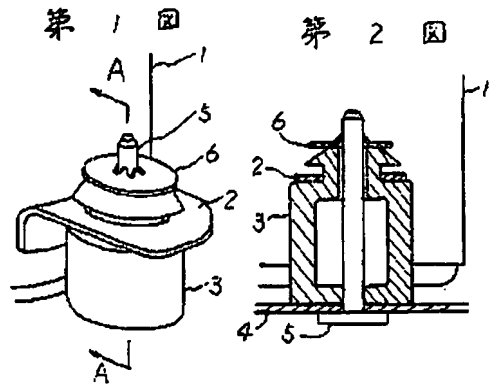
特性の大幅な向上が可能となる。また支持部の凹部を少なくし、価格を低減すると共に製造コストの低減もできる。

図面の簡単な説明

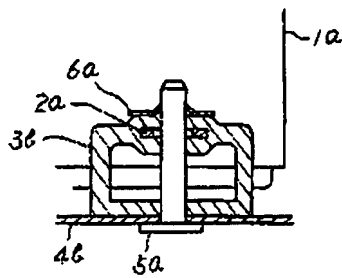
第1図は従来の支持装置、第2図は第1図A-A断面図、第3図は本発明の一実施例を示す支持装置、第4図は第3図のA-A断面図、第5図は第4図の防護体脚部を箱形とした断面図、第6図は第4図の防護体脚部を成形した断面図である。

1…密閉形圧縮機の容器、2…容器に固定したアン、3…防護体、4…ベース(キャビネット)、5…スタッドボルト、6…ブッシュナット、7…アン穴部。

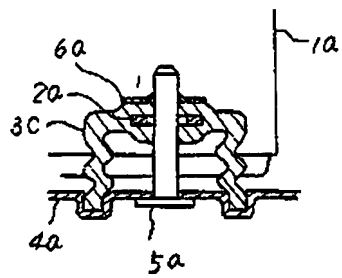
特開2006-174741(S)



第 5 図



第 6 図



## PATENT ABSTRACTS OF JAPAN

(11)Publication number : 58-174741

(43)Date of publication of application : 13.10.1983

(51)Int.Cl.

F16F 15/08  
// F04B 39/00

(21)Application number : 58-052590

(71)Applicant : HITACHI LTD

(22)Date of filing : 30.03.1983

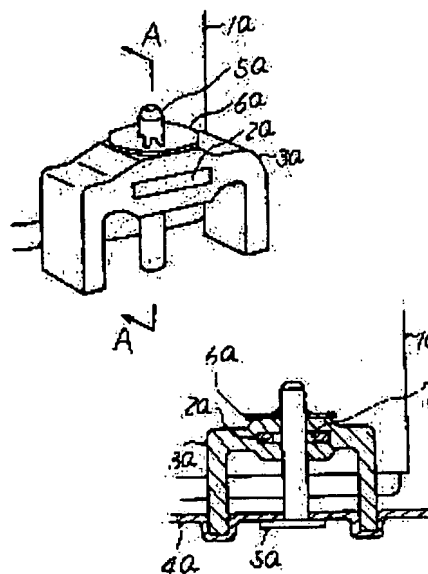
(72)Inventor : SEKIGAMI KAZUO  
UNEYAMA YOSHIHISA  
MURATA MITSURU

### (54) SUPPORTER FOR ENCLOSED COMPRESSOR

#### (57)Abstract:

**PURPOSE:** To simplify the molding and to set the board thickness, length, etc. concerning to the vibration absorbind characteristic freely, by employing a rubber vibration-proof member molded into a structure having foot at two ends of a flat angular board as a supported for an enclosed compressor.

**CONSTITUTION:** A vibration-proof member 3a is a structure made of flat board to be positioned by a recess made in a base 4a to maintain the transportation strength by means of a stud bolt 5a fixed in the base 4a through a hole 7 made in the foot 2a and a push nyt 6a for stopping said member 3a. With such structure, molding is simplified because of flat board structure while the board thickness, length, etc. concerning to the vibtation-proof characteristic can be set freely resulting in a supporter which exhibits excellent noise-proof and vibration- absorbing effect.



### LEGAL STATUS

[Date of request for examination]

[Date of sending the examiner's decision of rejection]

[Kind of final disposal of application other than the examiner's decision of rejection or application converted registration]

[Date of final disposal for application]

[Patent number]

[Date of registration]

[Number of appeal against examiner's decision of rejection]

[Date of requesting appeal against examiner's decision of rejection]

[Date of extinction of right]